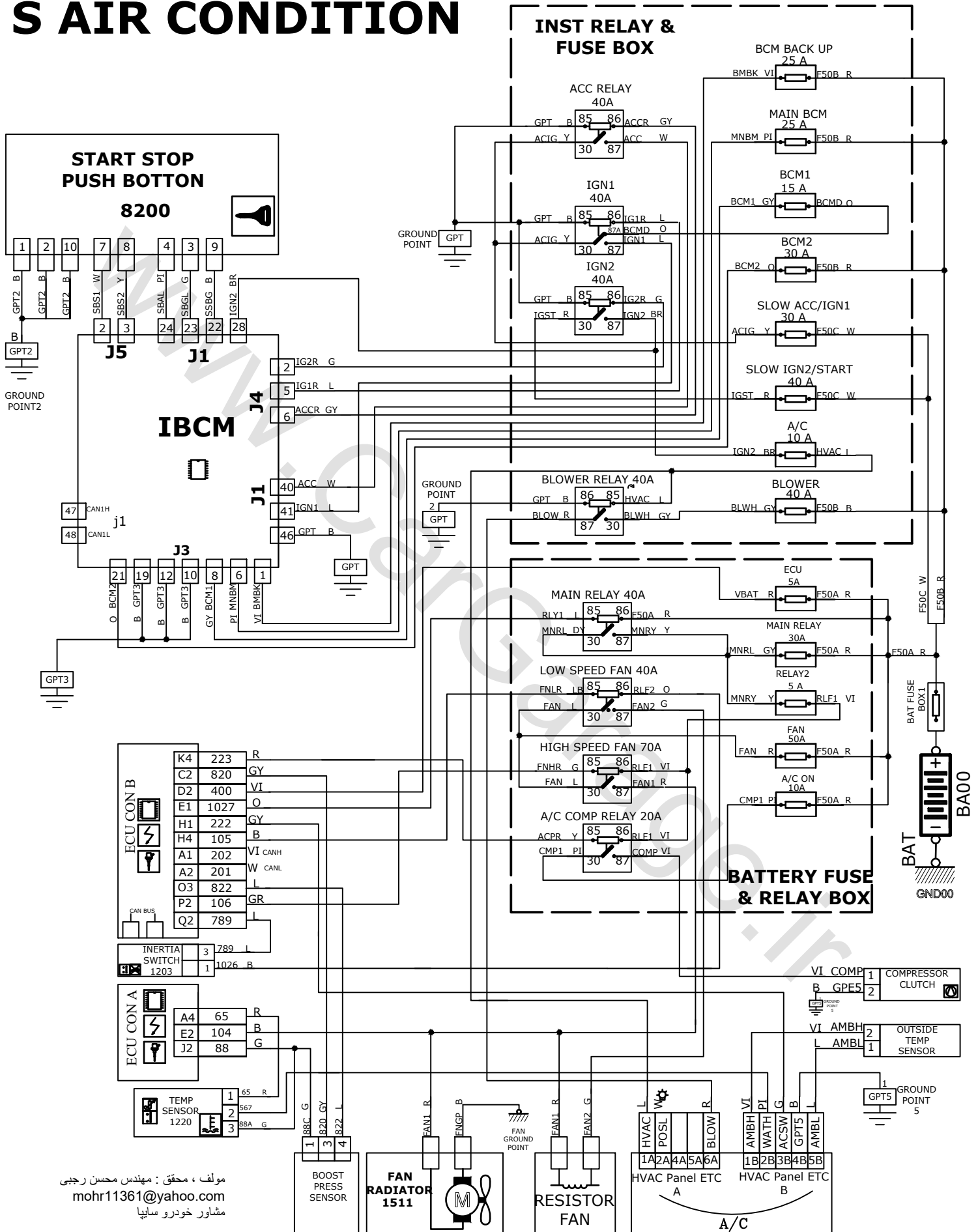
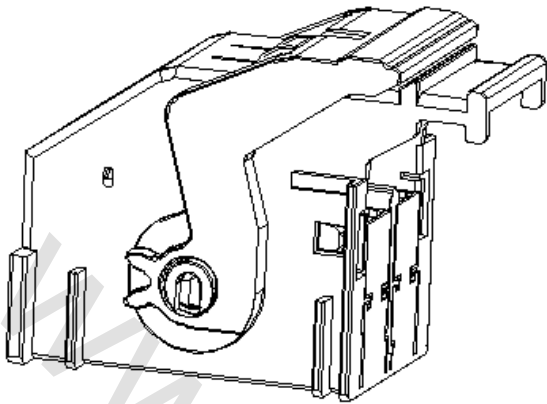


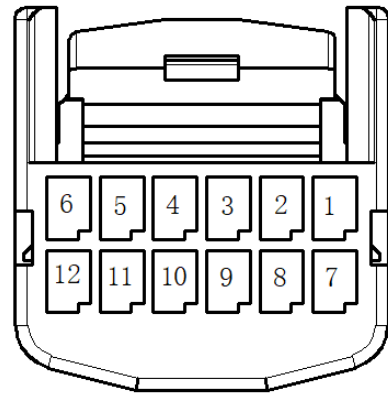
مؤلف ، محقق : مهندس محسن رجبی  
 mohr11361@yahoo.com  
 مشاور خودرو سایپا

# S AIR CONDITION

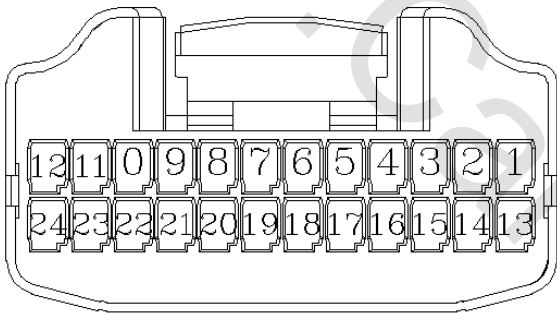




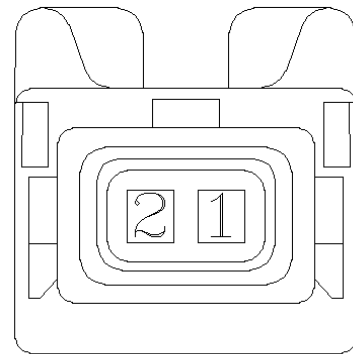
کانکتور آی بی سی ام J1



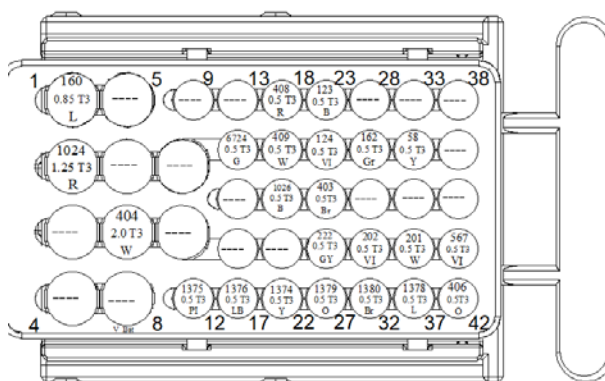
کانکتور کلید استارت استپ



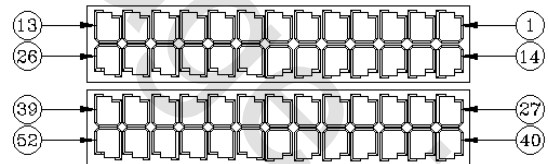
کانکتور آی بی سی ام J5



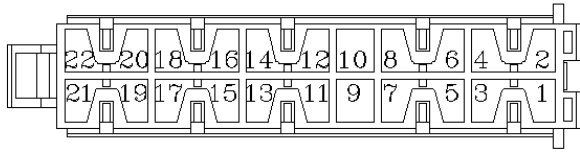
کانکتور کمپرسور کویلر



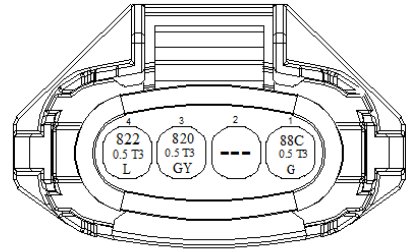
کانکتور دسته سیم موتور به دسته سیم داشبورد  
XETI



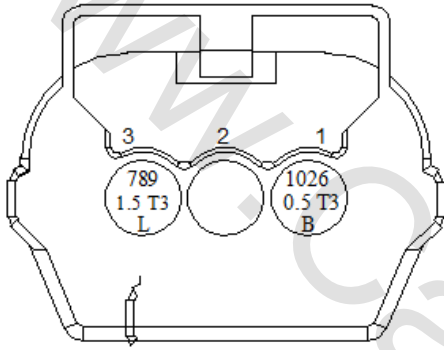
کانکتور آی بی سی ام J1



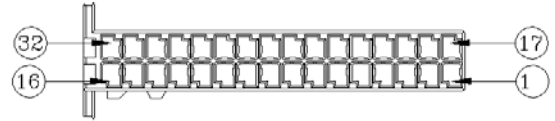
کانکتور آی بی سی ام J3



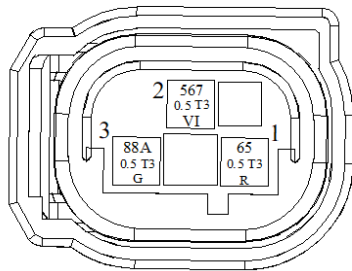
کانکتور سنسور پوست



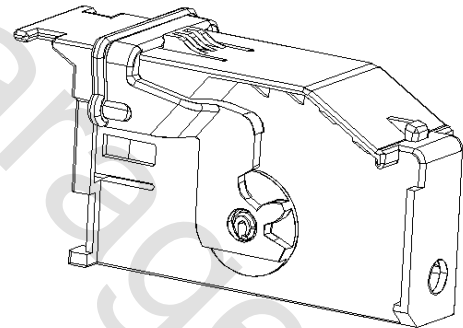
کانکتور سویچ اینرسی



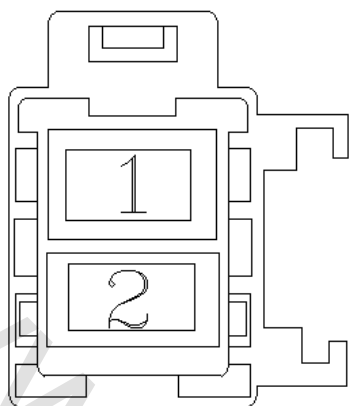
کانکتور آی بی سی ام J4



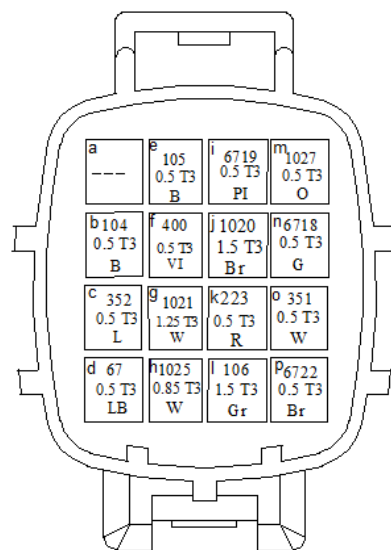
کانکتور سنسور دما



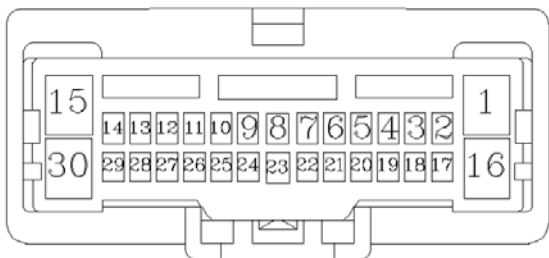
کانکتور آی بی سی ام J4



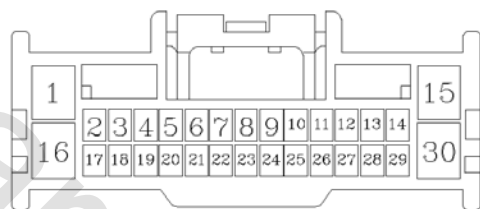
کانکتور برق اصلی به دسته سیم داشبورد



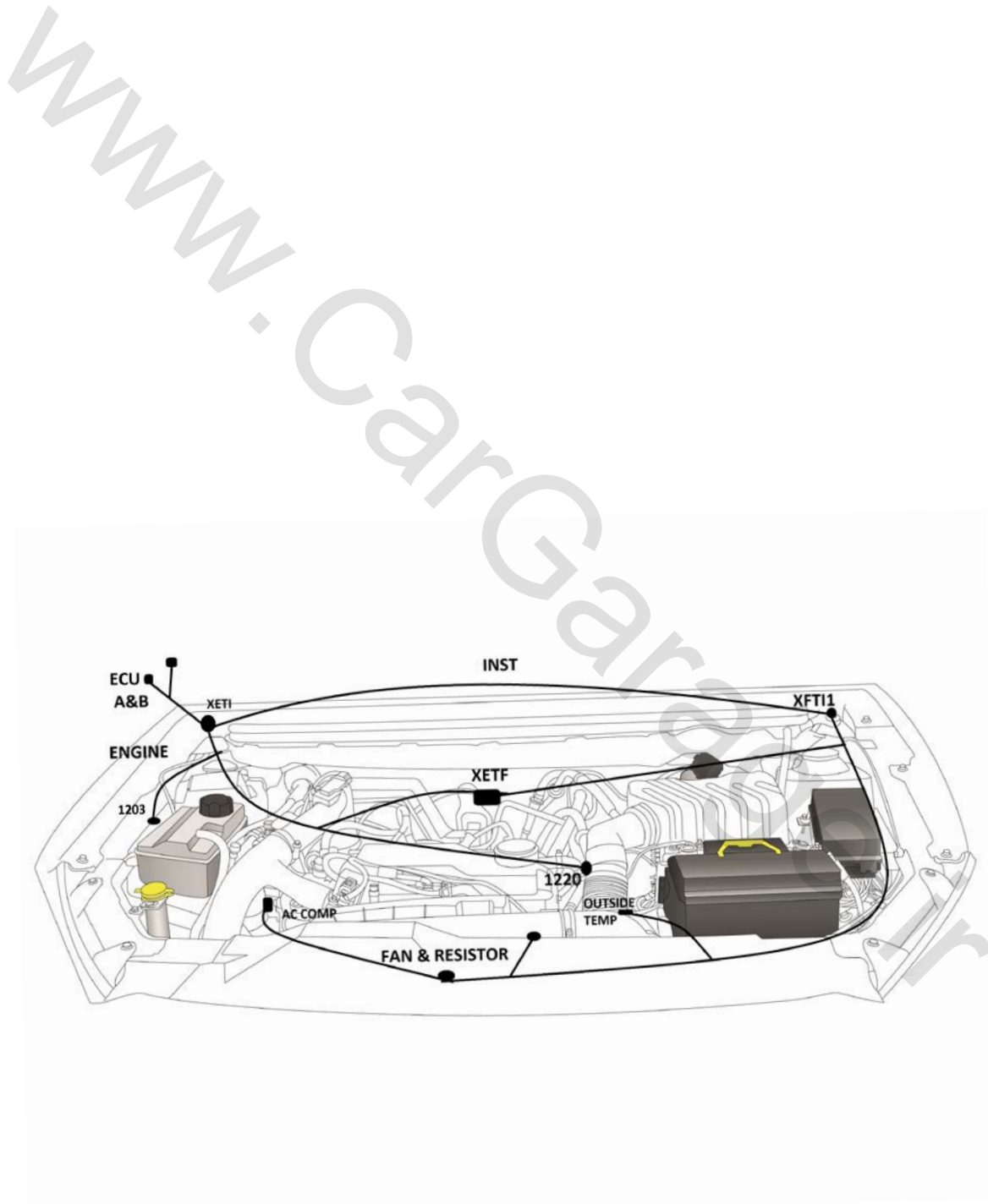
کانکتور دسته سیم موتور به دسته سیم اصلی  
XETF

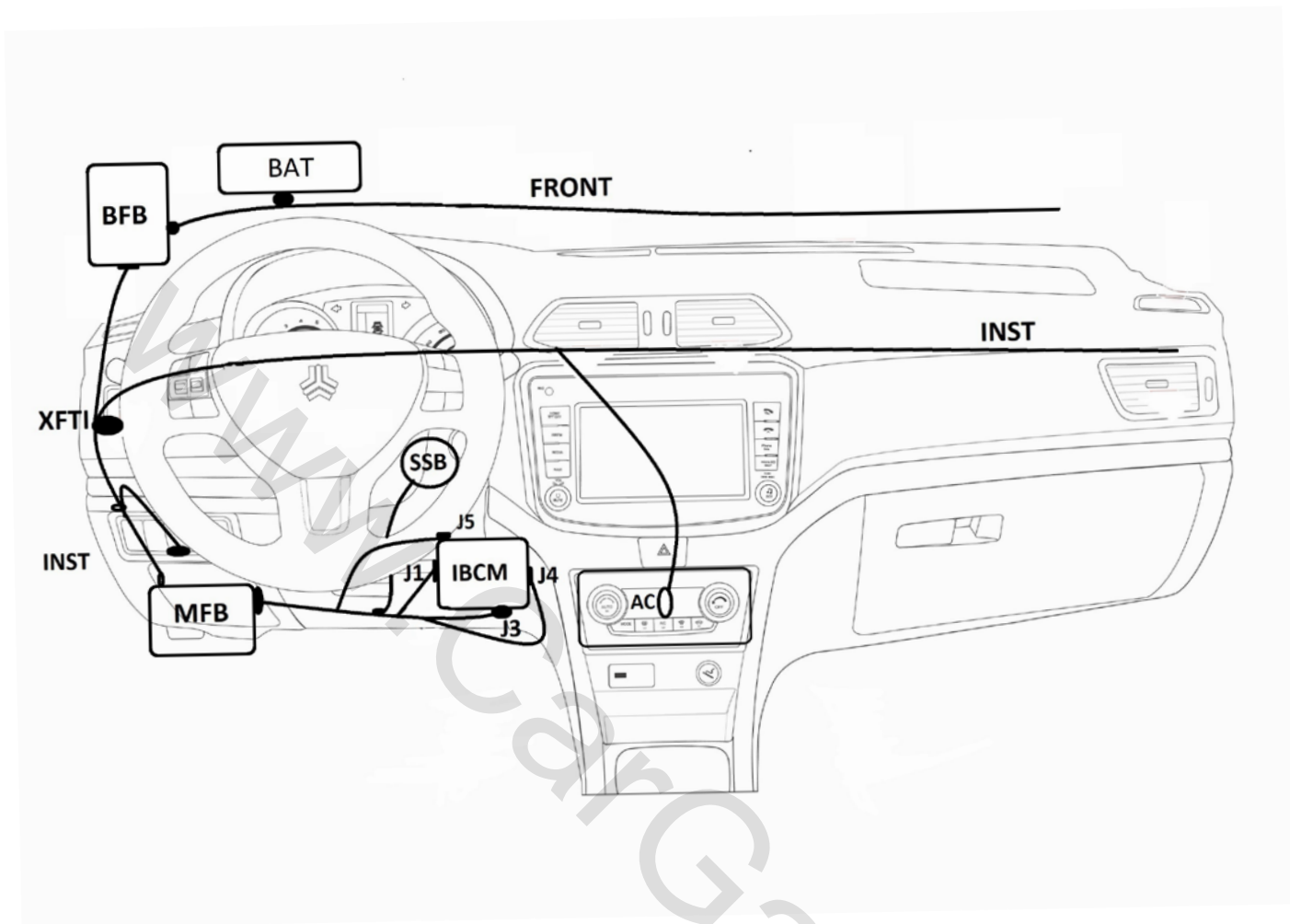


کانکتور دسته سیم اصلی به دسته سیم داشبورد 1  
XFTI1



کانکتور دسته سیم اصلی به دسته سیم داشبورد 2  
XFTI2





مؤلف ، محقق : مهندس محسن رجبی  
mohr11361@yahoo.com  
مشاور خودرو سایپا

CarGarage.ir